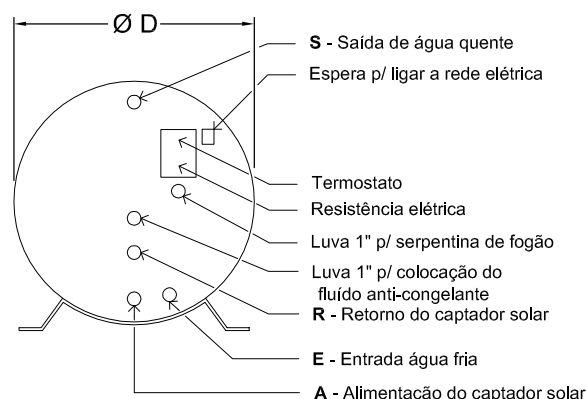
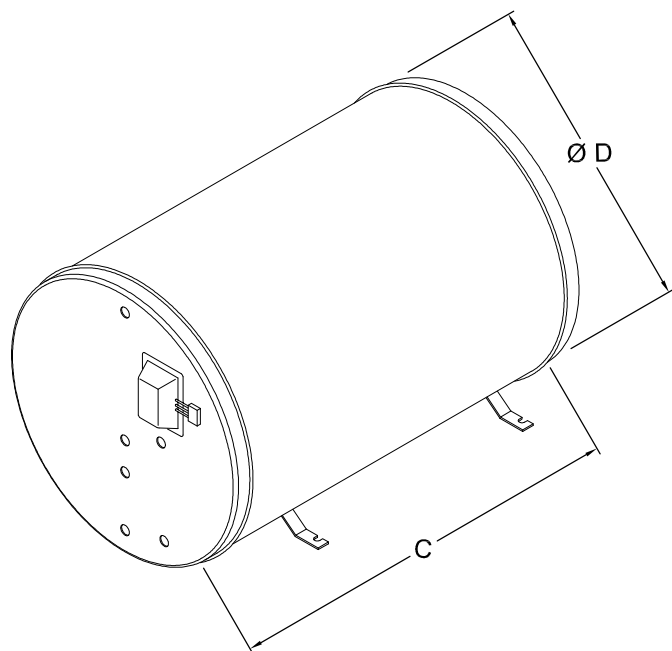


## DEPÓSITO DE ÁGUA QUENTE SOLAR



Código - Litros	Dimensões (cm)	Diâmetro D	Compr. C	S - E	A - R	Resistência de apoio ( W )
DAQ/S - 250		65	102	Ø1"	Ø1"	2000
DAQ/S - 400		82	102	Ø1"	Ø1 ¼"	2000
DAQ/S - 600		82	150	Ø1"	Ø1 ¼"	3000
DAQ/S - 900		100	150	Ø1 ¼"	Ø1 ½"	3000
DAQ/S - 1300		100	210	Ø1 ¼"	Ø 2"	*
DAQ/S - 2000		120	210	Ø1 ½"	Ø 2"	*
DAQ/S - 3000		150	210			*
DAQ/S - 4000		150	270			*
DAQ/S - 5000		170	270			*
DAQ/S - 6000		170	310			*
DAQ/S - 7000		170	360			*
DAQ/S - 8000		170	410			*
DAQ/S - 9000		200	310			*
DAQ/S - 10000		200	360			*
DAQ/S - 11000		200	385			*
DAQ/S - 12000		200	410			*

Capacidade do DAQ/S/AC	Volume de álcool a ser adicionado ao sistema
250L.	4 litros
400L.	6 litros
600L.	8 litros
900L.	12 litros
1300L.	16 litros
2000L.	18 litros

### OBS:

1- Sempre que potência da resistência de apoio for superior a 2000W deve ser ligada em 220V

2- \* = A ser dimensionada conforme necessidade

3- Para os DAQ/S//AC as resistências serão trifásicas em 220V ou 380V com potência de:

DAQ/S//AC - 600 - 6 Kv

DAQ/S//AC - 900 - 9 Kv

DAQ/S//AC - 1300 - 13 Kv

DAQ/S//AC - 2000 - 16Kv

